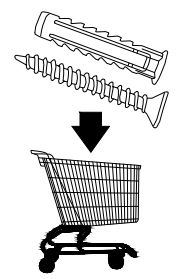
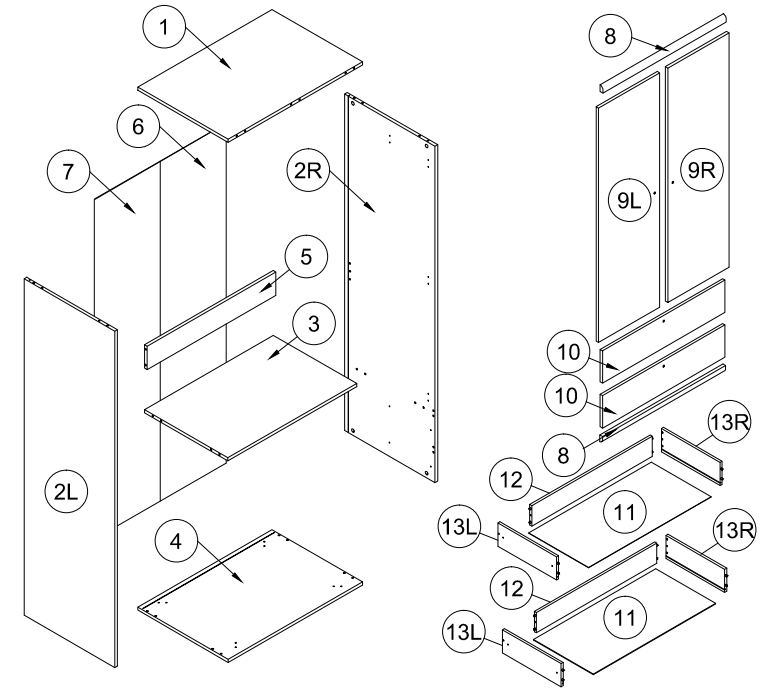


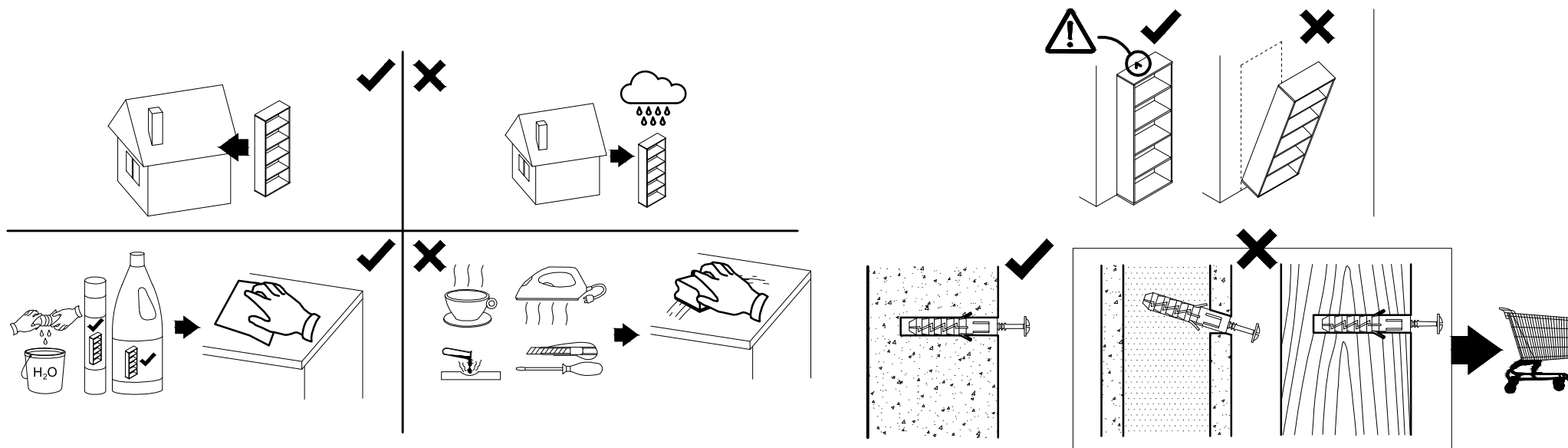
- (D) Montageanleitung
- (GB) Assembly Instructions
- (FR) Notice de montage
- (IT) Istruzioni di montaggio
- (NL) Handleiding voor de montage
- (PL) Instrukcja montażu
- (CZ) Montážní návod
- (SK) Návod na montáž
- (HU) Szerelési útmutató
- (RO) Instrucțiuni de montaj
- (TR) Montaj talimatı
- (RU) Инструкции по монтажу



| | | | |
|---------------------------------|------------------------------|---------------------------------|-------------------------------|
| ND ^{3,5x16} x18 | GLUE x1 | TA x1 | NA ^{4x13} x13 |
| W3 x4 | PPW x4 | Z x18 | N ^{3x20} x6 |
| S ^{L-1738mm} x1 | V ^{3x13} x12 | W6 ^{L-760mm} x1 | M ^{M4x22} x4 |
| C x20 | HD x8 | NGD x4 | X x10 |
| B x20 | A ^{8x32} x22 | T x2 | PH+H0 x6 |

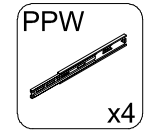
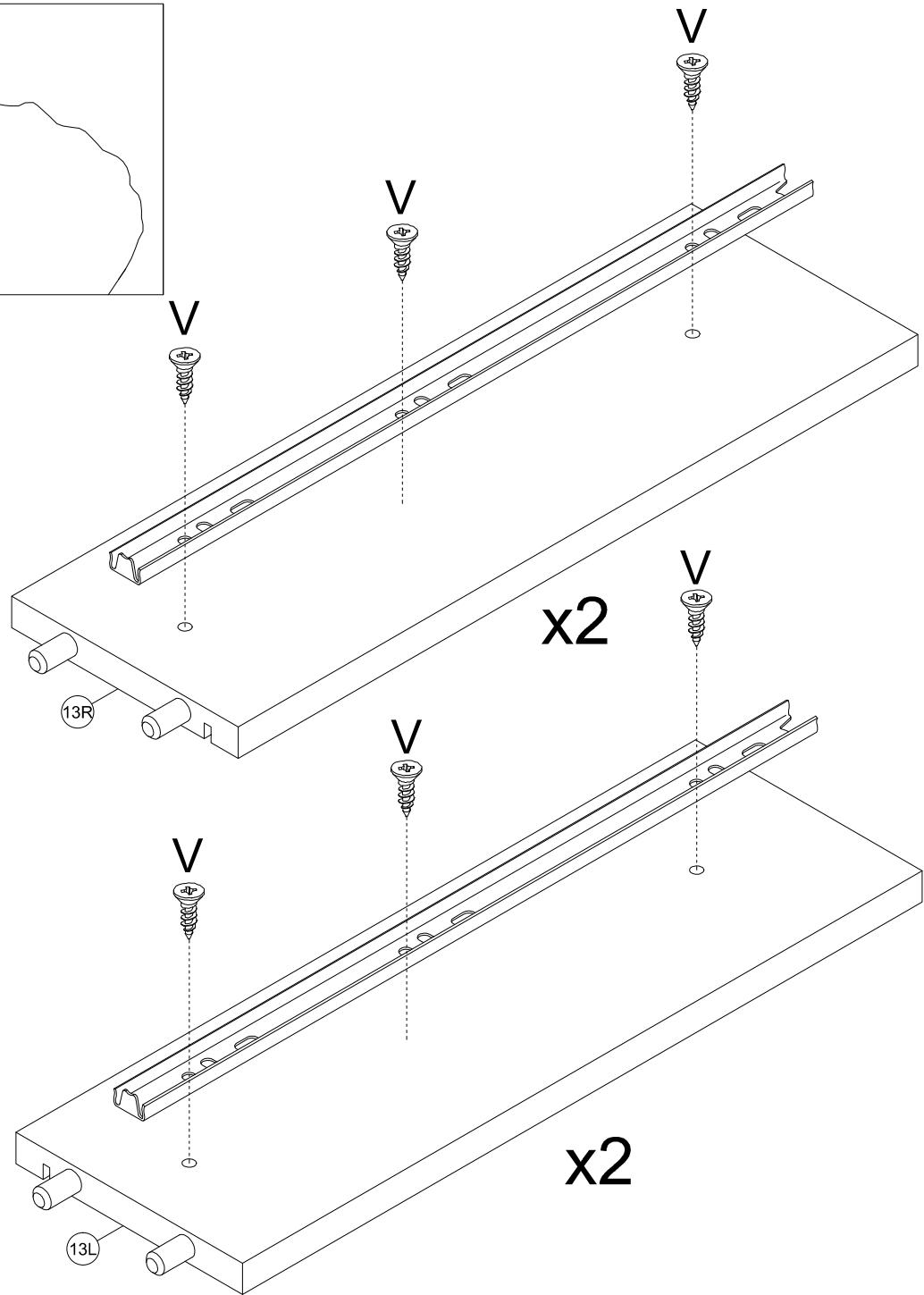
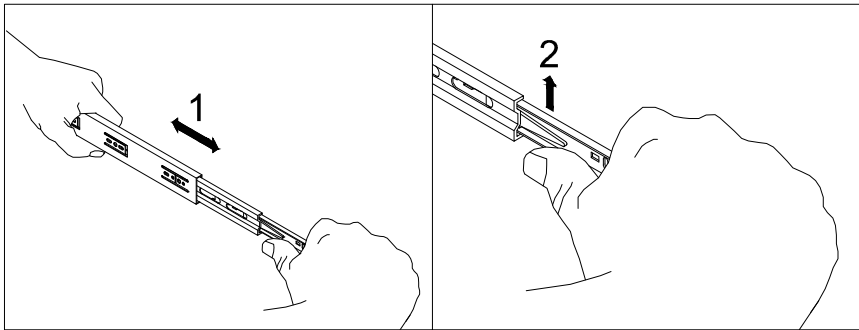
| | | | | | |
|-----|------|-----|-----|----|-------|
| 1 | 800 | 540 | 16 | x1 | 2 / 2 |
| 2L | 1738 | 540 | 16 | x1 | 1 / 2 |
| 2R | 1738 | 540 | 16 | x1 | 1 / 2 |
| 3 | 767 | 519 | 16 | x1 | 2 / 2 |
| 4 | 800 | 540 | 16 | x1 | 2 / 2 |
| 5 | 767 | 120 | 16 | x1 | 2 / 2 |
| 6 | 1750 | 390 | 2.5 | x1 | 1 / 2 |
| 7 | 1750 | 390 | 2.5 | x1 | 1 / 2 |
| 8 | 800 | 37 | 18 | x1 | 1 / 2 |
| 9L | 1319 | 396 | 16 | x1 | 1 / 2 |
| 9R | 1319 | 396 | 16 | x1 | 1 / 2 |
| 10 | 796 | 519 | 16 | x2 | 2 / 2 |
| 11 | 729 | 349 | 2.5 | x2 | 1 / 2 |
| 12 | 718 | 100 | 12 | x2 | 1 / 2 |
| 13L | 350 | 100 | 12 | x2 | 1 / 2 |
| 13R | 350 | 100 | 12 | x2 | 1 / 2 |

**! Uwaga • Upozornění • Achtung • Attention • Caution • Figyelem
 ! Attenzione • Opgelet • Внимание • Atenție • Upozornenie • Dikkat !**

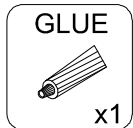
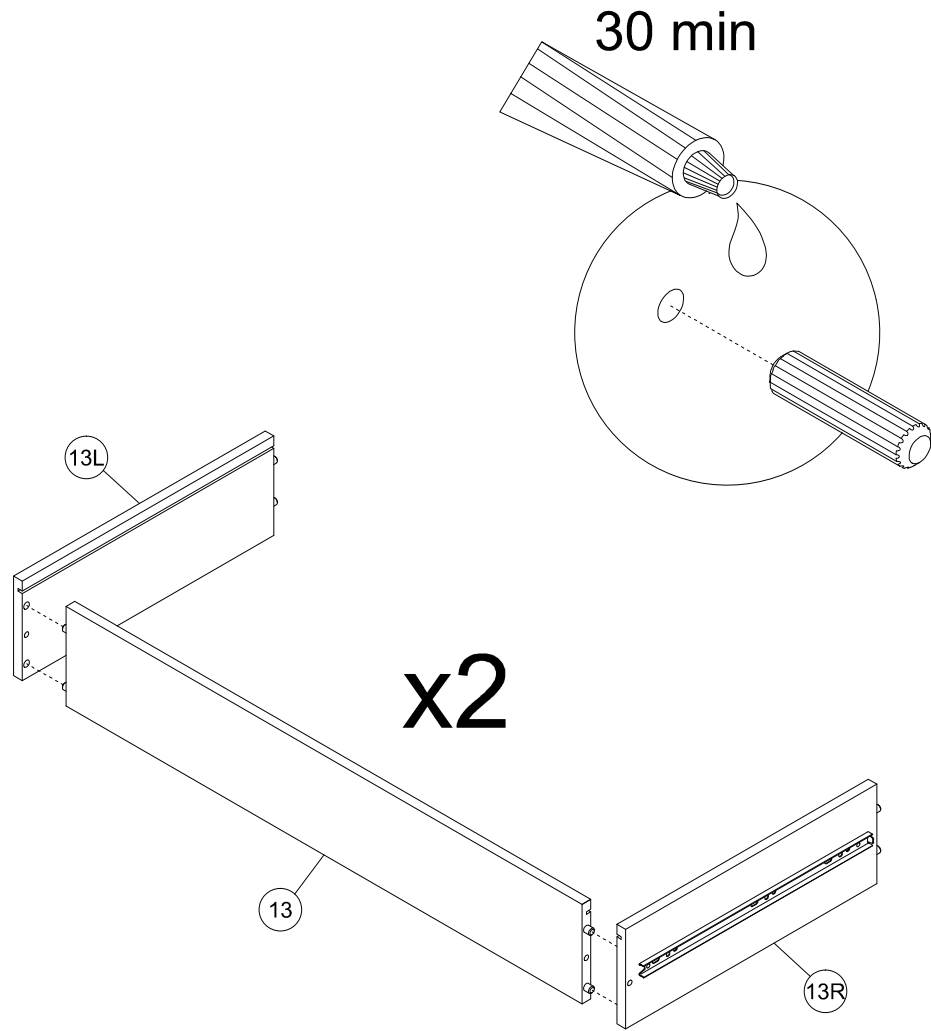


| | |
|----|--|
| PL | Czyszczenie należy wykonać wyłącznie za pomocą ściereczki lub lekko nawilżonego ręcznika. Nie stosować środków czyszczących do szorowania. |
| CZ | Čistění je nutné vykonávat výhradně pomocí utěrky nebo lehce navlženého ručníku. Nepoužívejte čisticí prostředky obsahující abrazivní částice. |
| DE | Bitte nur mit einem Staubtuch oder leicht feuchtern Lappen reinigen. Keine scheuernden Putzmittel verwenden. |
| GB | Please only clean with a duster or damp cloth. Do not use any abrasive cleaners. |
| FR | Le nettoyage se fait uniquement à l'aide d'un torchon ou d'une serviette légèrement mouillée. |
| NL | Reinig alleen met een stofdoek of een lichtjes vochtige doek. Gebruik geen schurende poetsmiddelen. |
| IT | Pulire esclusivamente con un panno o un asciugamano umido. |
| HU | A tisztítás kizárólag törölruha vagy enyhén nedvesített törölköző segítségével végezhető. Súroló hatású tisztítószerket nem szabad használni. |
| RU | Очищайте от пыли тряпкой или слегка влажной ветошью. Не допускается применение чистящих средств, не предназначенных для ухода за мебелью. |
| RO | Curățarea trebuie efectuată numai cu o cârpă sau cu un prosop ușor umezit. Nu utilizați agenți de curățare abrazivi. |
| SK | Čistení je nutné vykonávat výhradne pomocí utierky alebo ľahko zvlhnutým ručníkom. Nepoužívajte čistiace prostriedky obsahujúci abrazívne častice. |
| TR | Lütfen sadece bir toz bezile veya hafif nemli yumuşak bir bezle siliniz. Aşındırıcı temizlik malzemeleri kullanmayınız. |

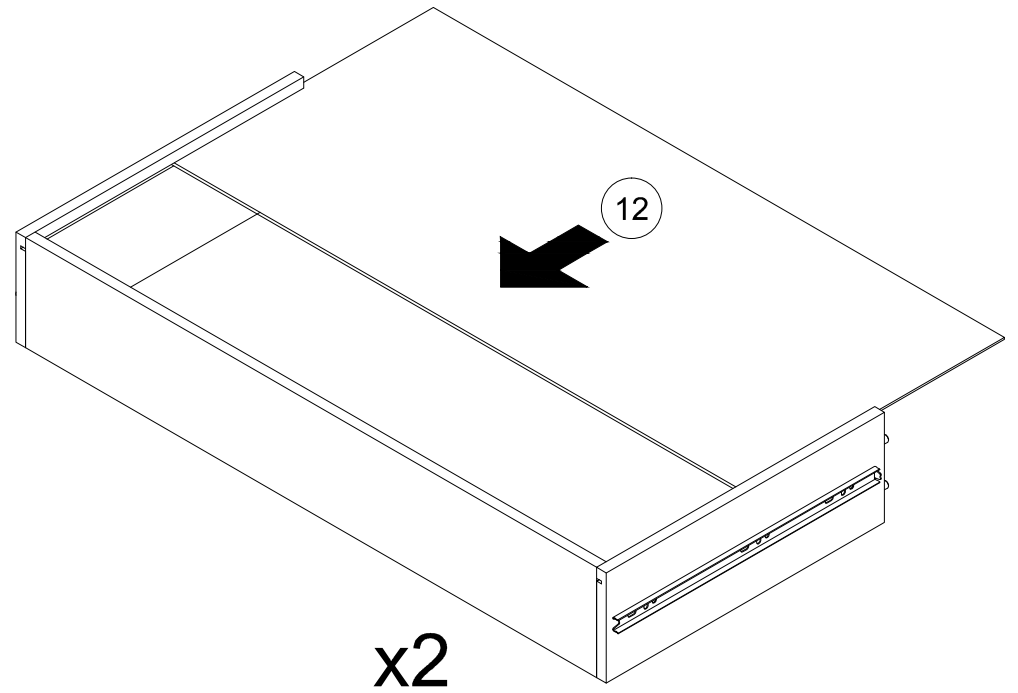
| | |
|----|---|
| PL | Mocowanie do ściany jest jednocześnie zabezpieczeniem przed przewróceniem - koniecznie zamontować! Do niektórych rodzajów ścian koniecznie zastosować specjalne kołki mocujące. |
| CZ | Montáž na stěnu slouží jako ochrana proti převrnutí - bezpodmínečně umístěte! U některých typů stěn může být zapotřebí speciální hmoždinka! |
| DE | Wandbefestigung dient als Kippschutz - unbedingt anbringen! bei einigen Wandtypen kann ein Spezialdübel erforderlich sein! |
| GB | The wall fastening serves to prevent tipping - be absolutely sure to mount it! For certain wall types, a special wall plug may be necessary! |
| FR | La fixation murale sert de protection contre le basculement - à installer impérativement! Pour certains types de murs il faut des chevilles spéciales! |
| NL | Bevestiging aan de muur dient als kantelbescherming - zeker en vast bevestigen! Bij enkele muurtypes is een speciale plug misschien vereist! |
| IT | Il fissaggio alla parete serve da protezione anti-ribaltamento-attaccarla assolutamente! Per alcune strutture di parete può essere necessario un tassello speciale! |
| HU | A terméket a falhoz kel rögzíteni, különben az felborulhat! Egyes faltípusoknál speciális tiplit kell használni! |
| RU | Обязательно установите крепление на стене во избежание опрокидывания! Для некоторых типов стен может потребо- ваться специальный дюбель! |
| RO | Sistemul de fixare la perete servește ca protecție la răsturnare - de montat obligatoriu! Pentru unele tipuri de pereți este posibil să fie necesar un diblu special! |
| SK | Upevnenie na stenu slúži ako ochrana proti prevráteniu - bezpodmienečne použiť! Pre niektoré druhny stein môže byť potrebná špeciálna hmoždinka! |
| TR | Duvardaki sabitleme, devrilmeye karşı bir emniyet tedbiridir ve mutlaka monte edilmelidir! Bazı duvar tiplerinde bunun için özel bir dübel gerekli olabilir! |



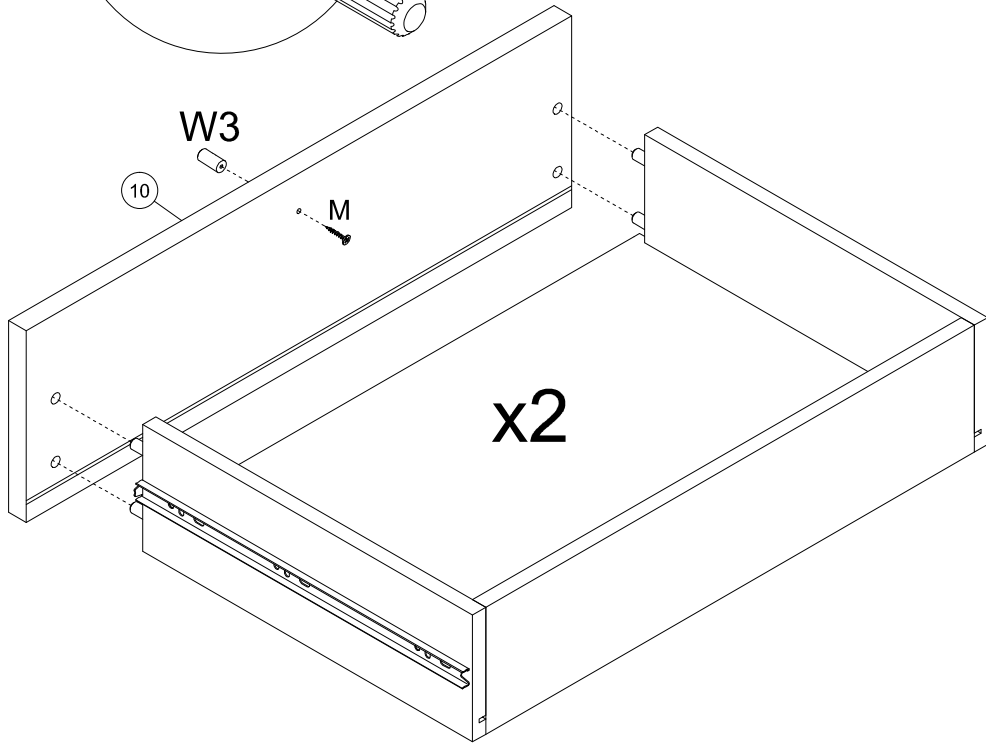
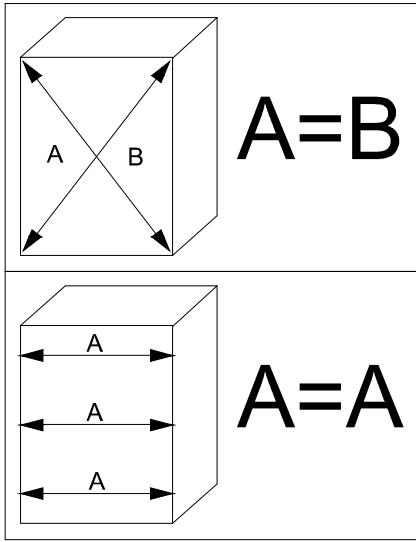
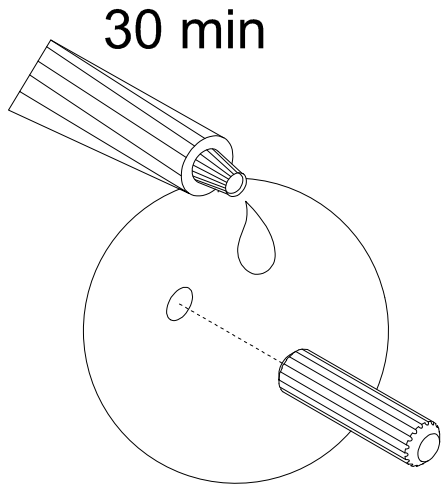
2



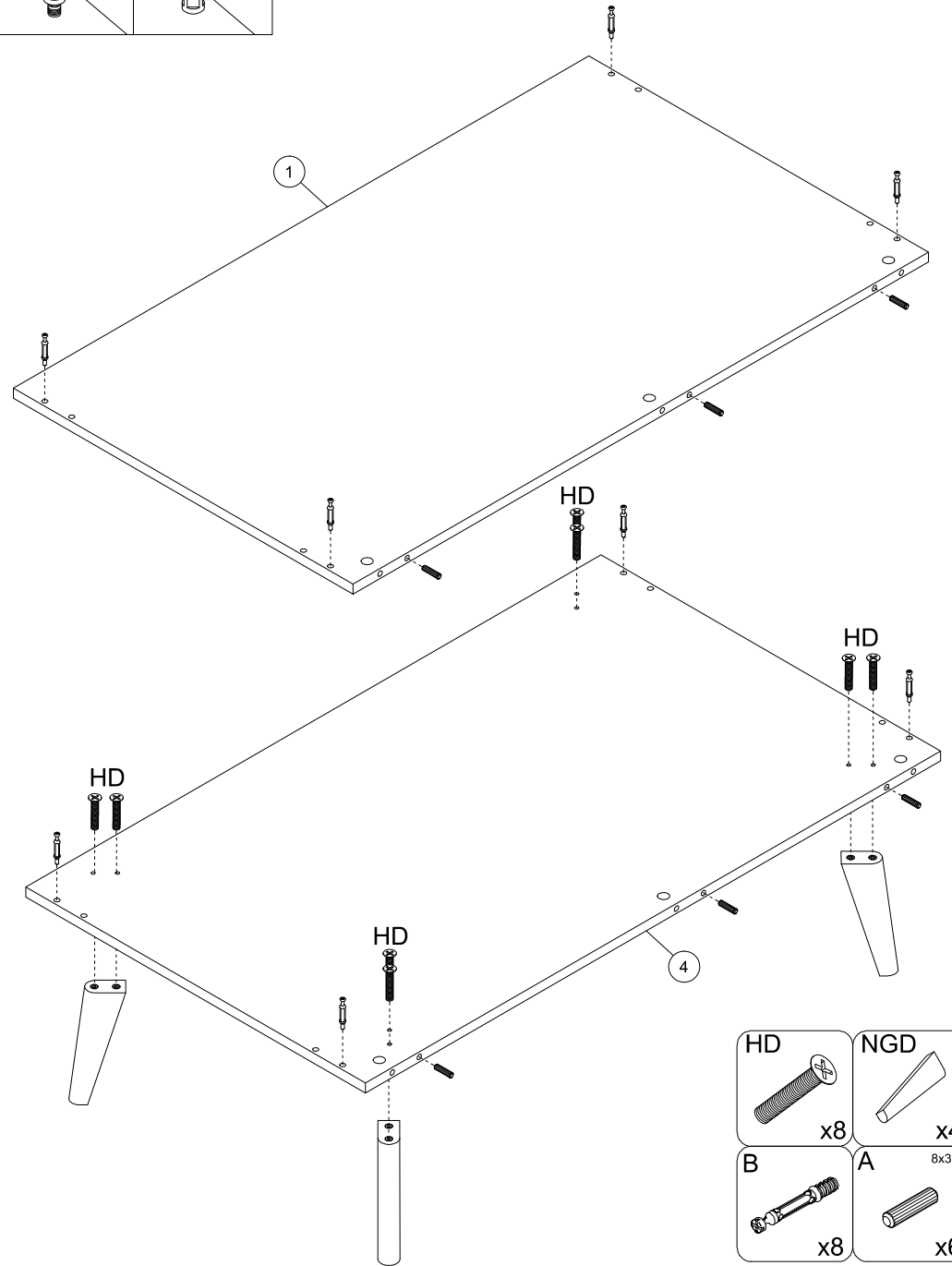
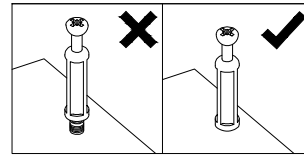
3



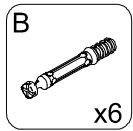
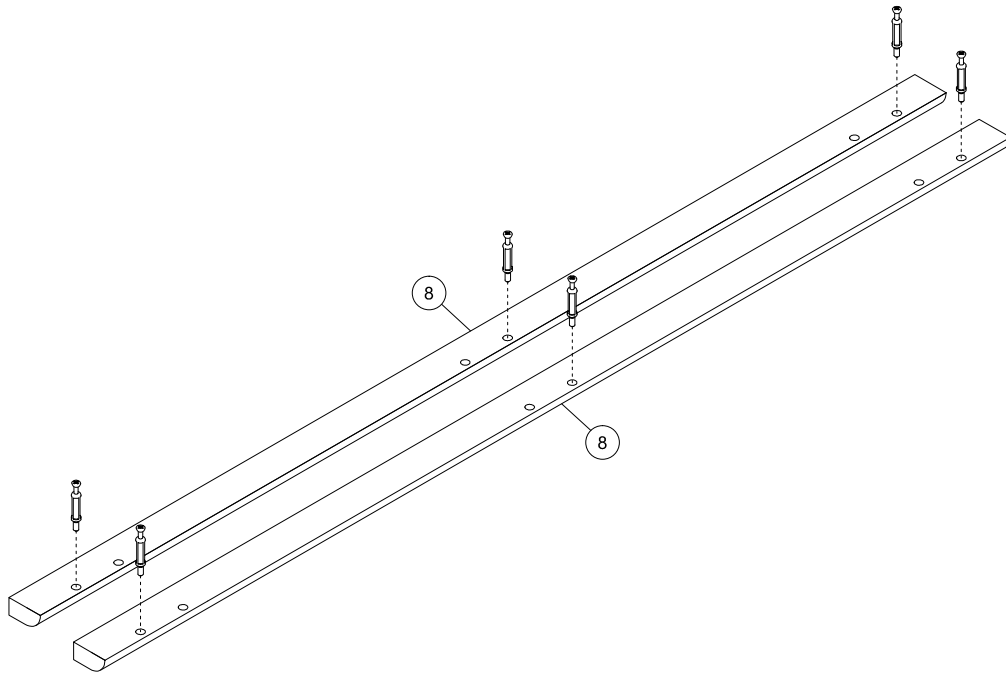
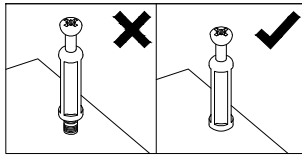
4



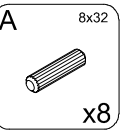
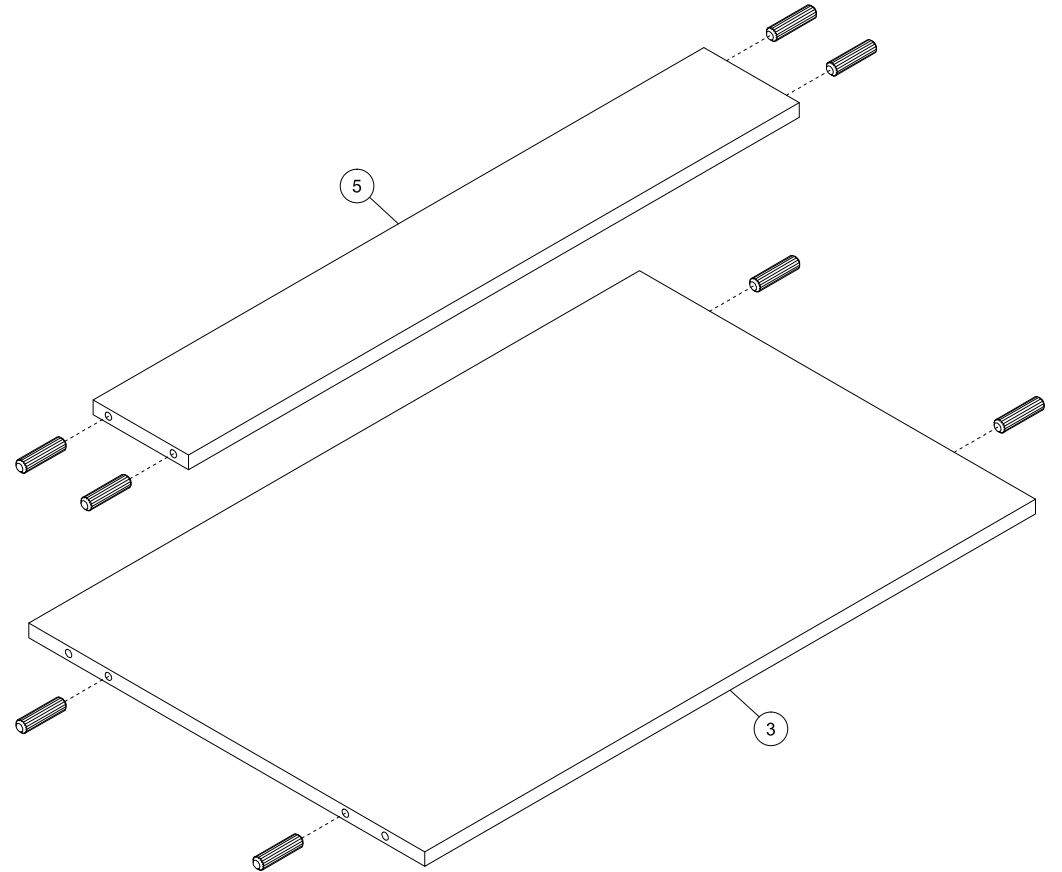
5



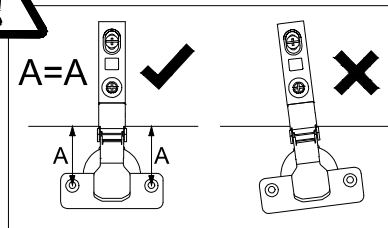
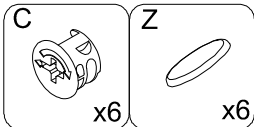
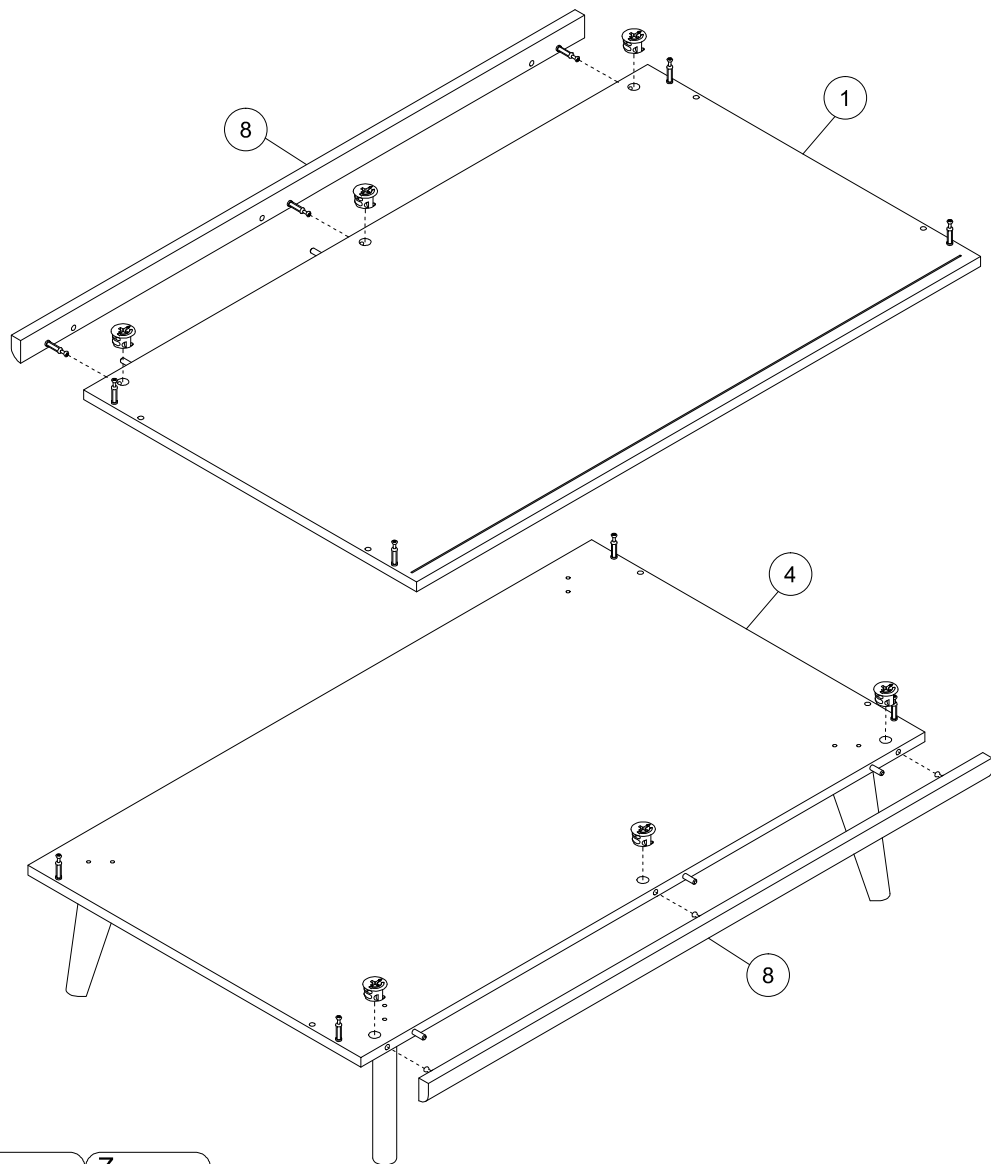
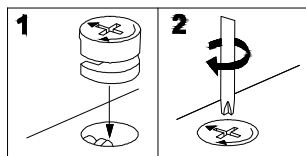
6



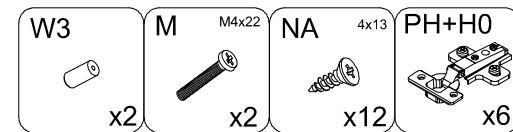
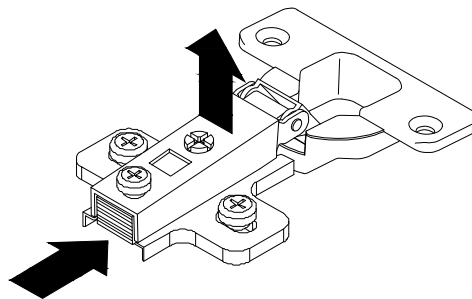
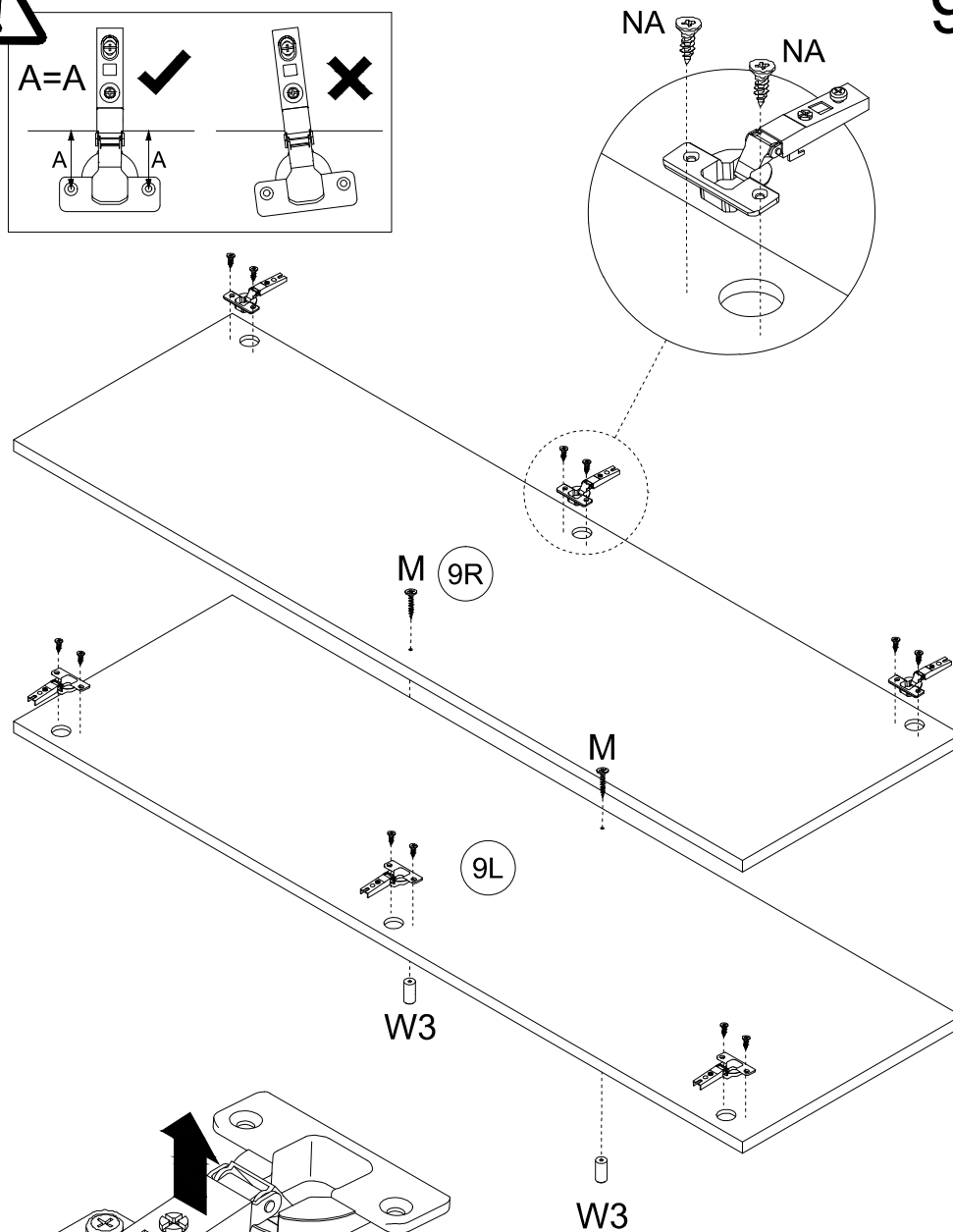
7



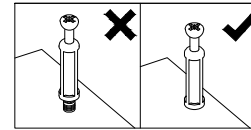
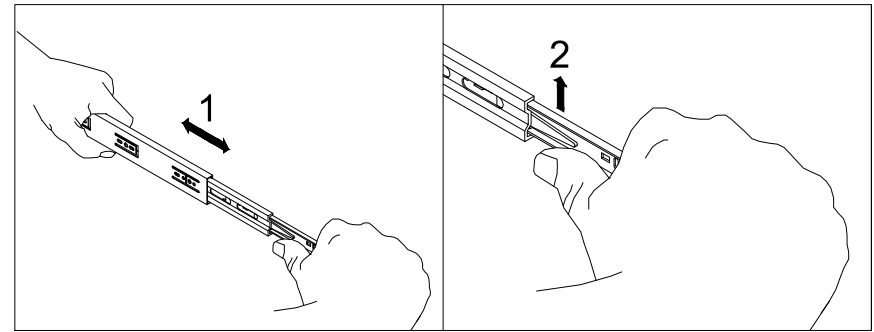
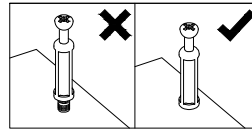
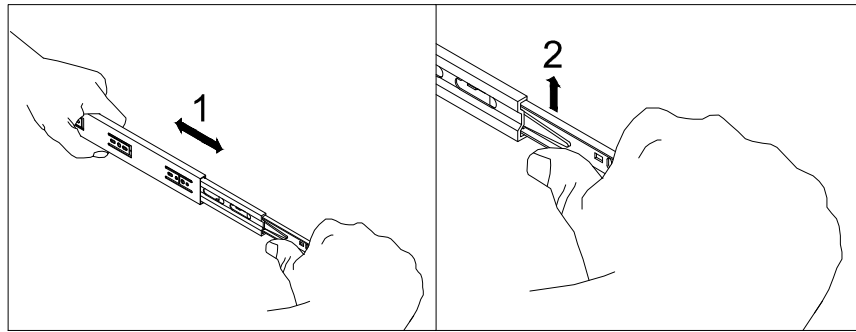
8



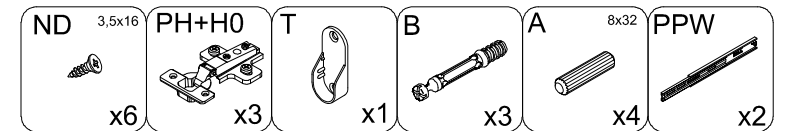
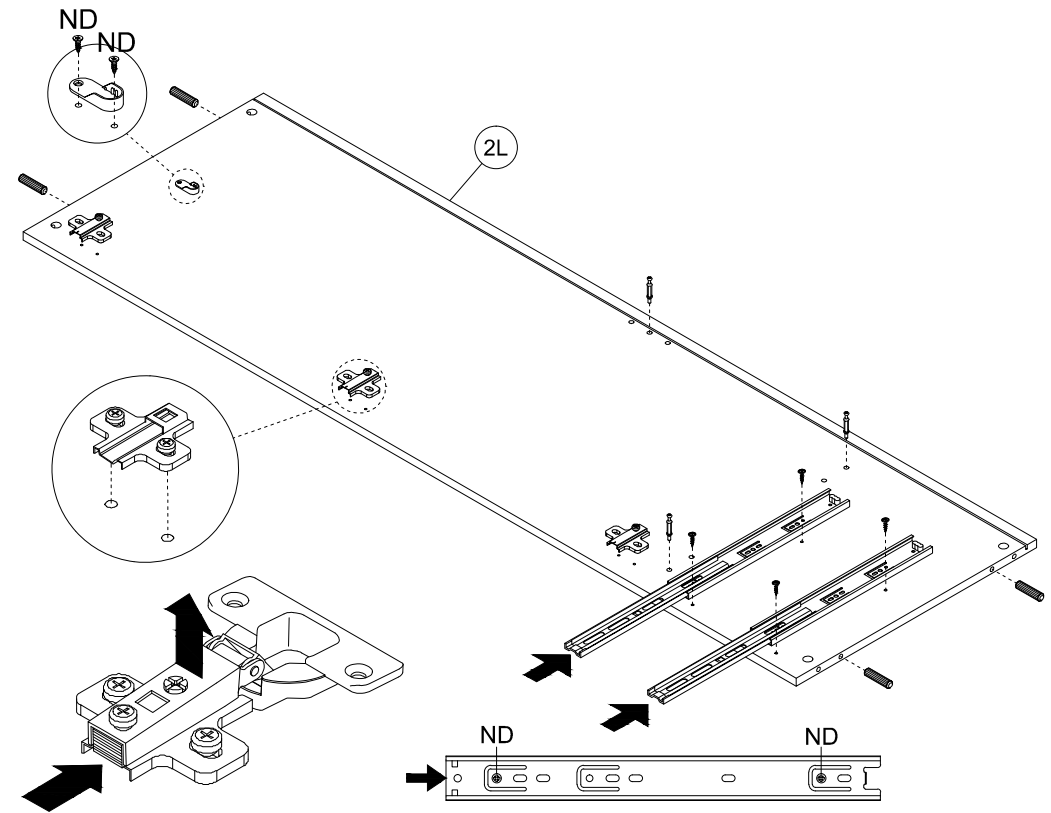
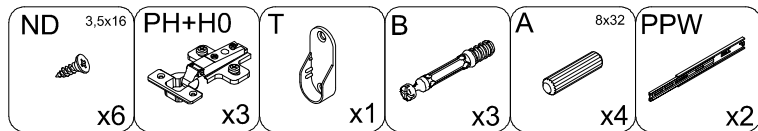
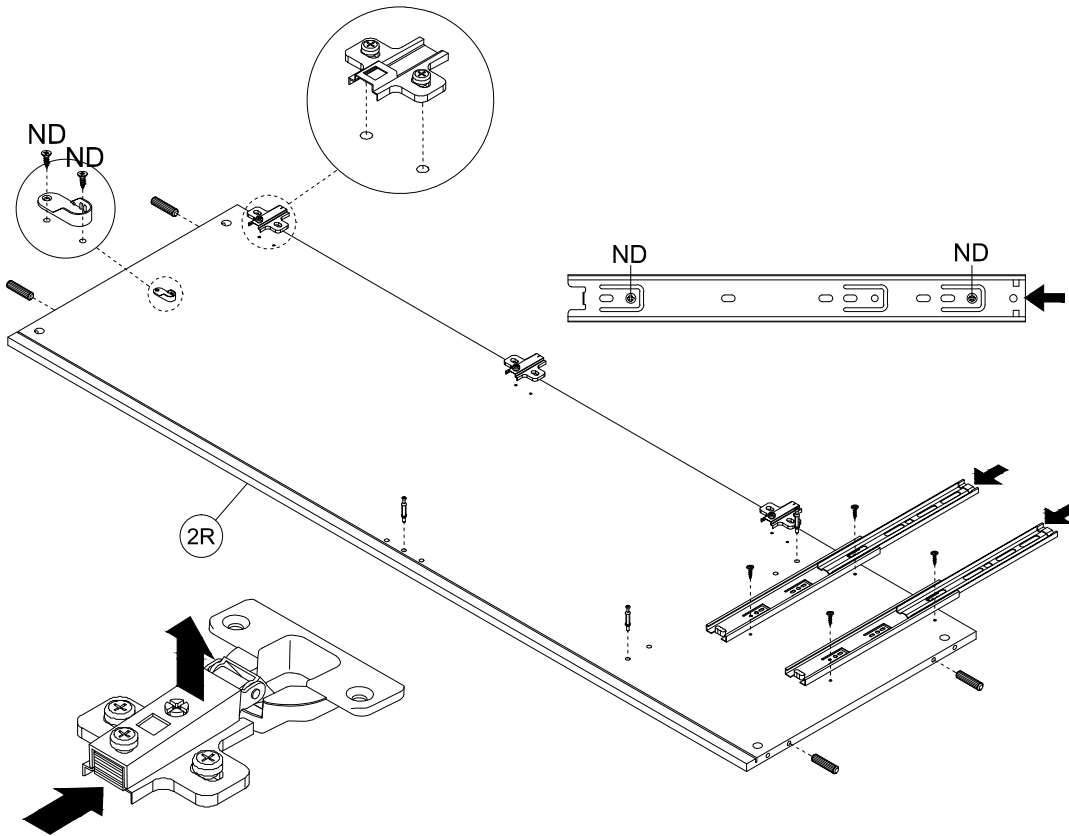
9



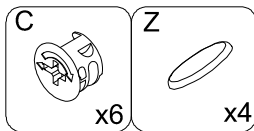
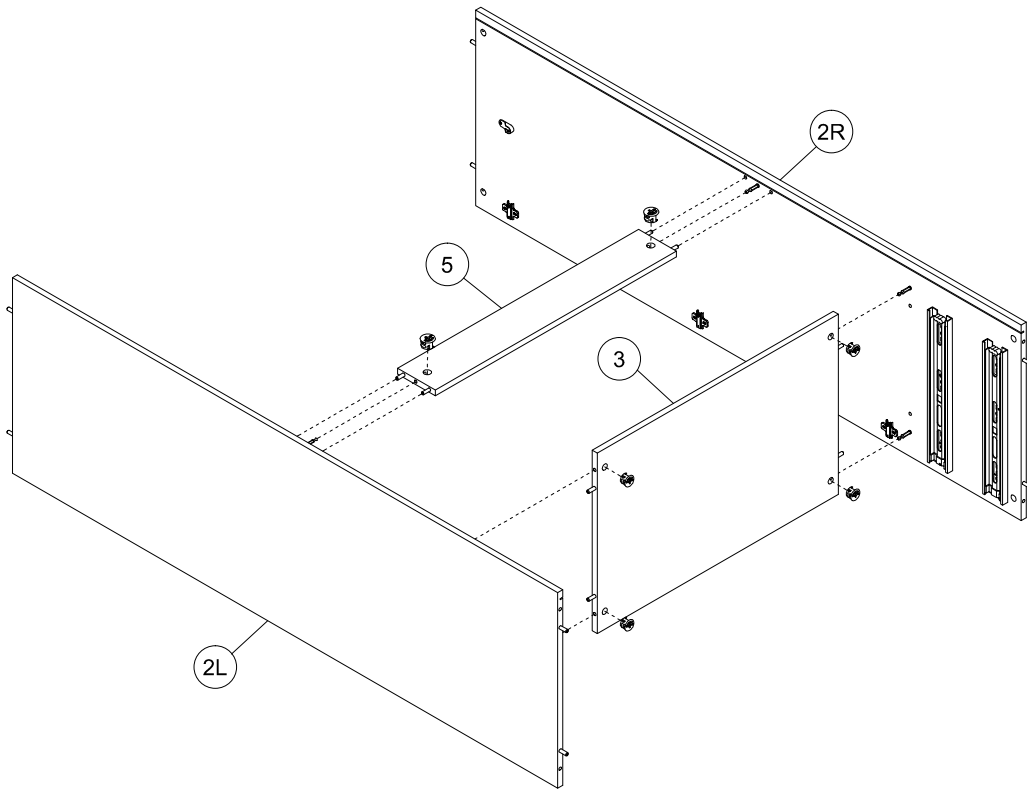
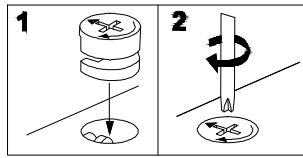
10



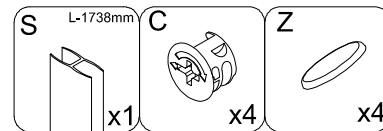
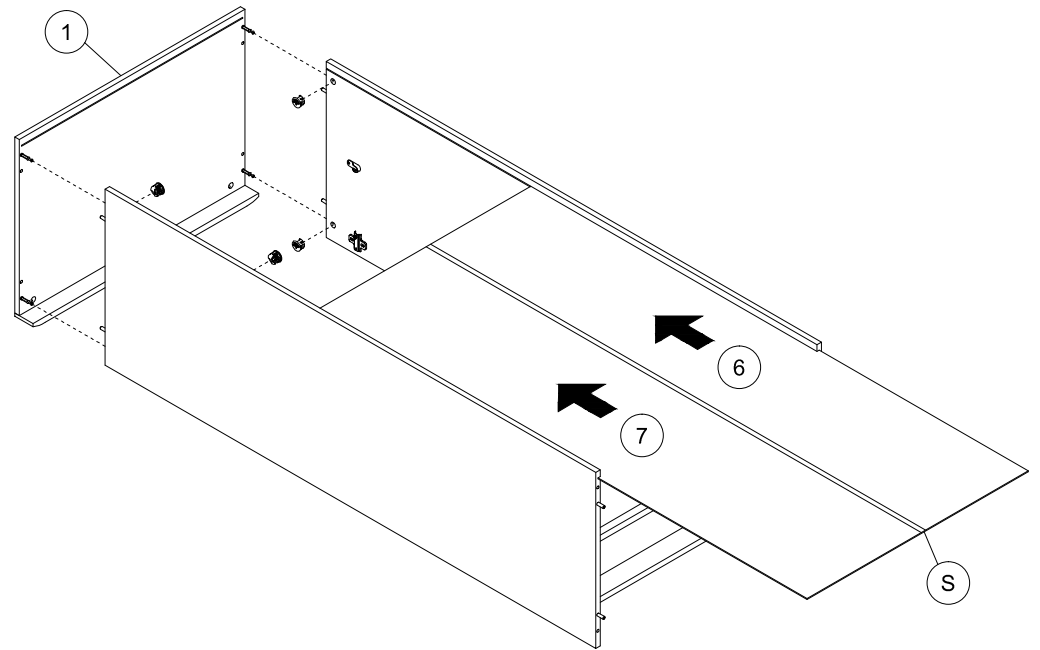
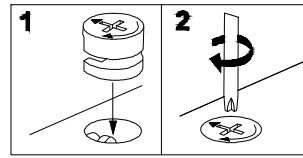
11



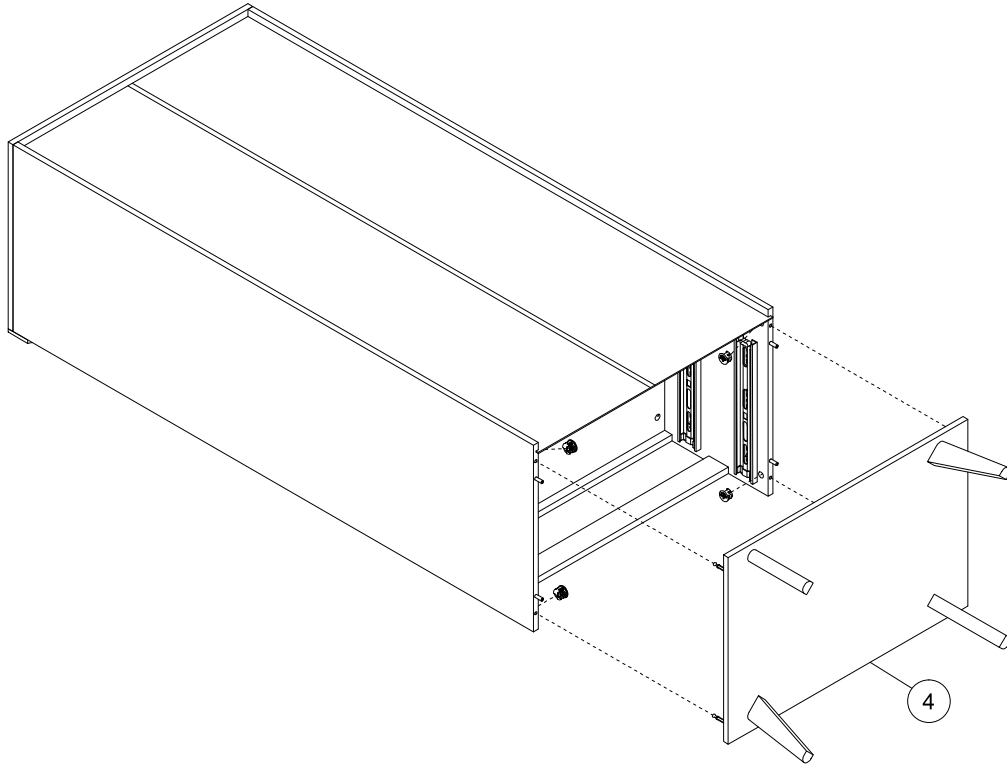
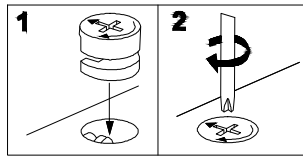
12



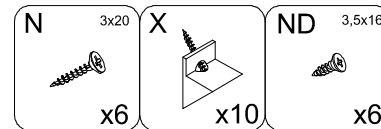
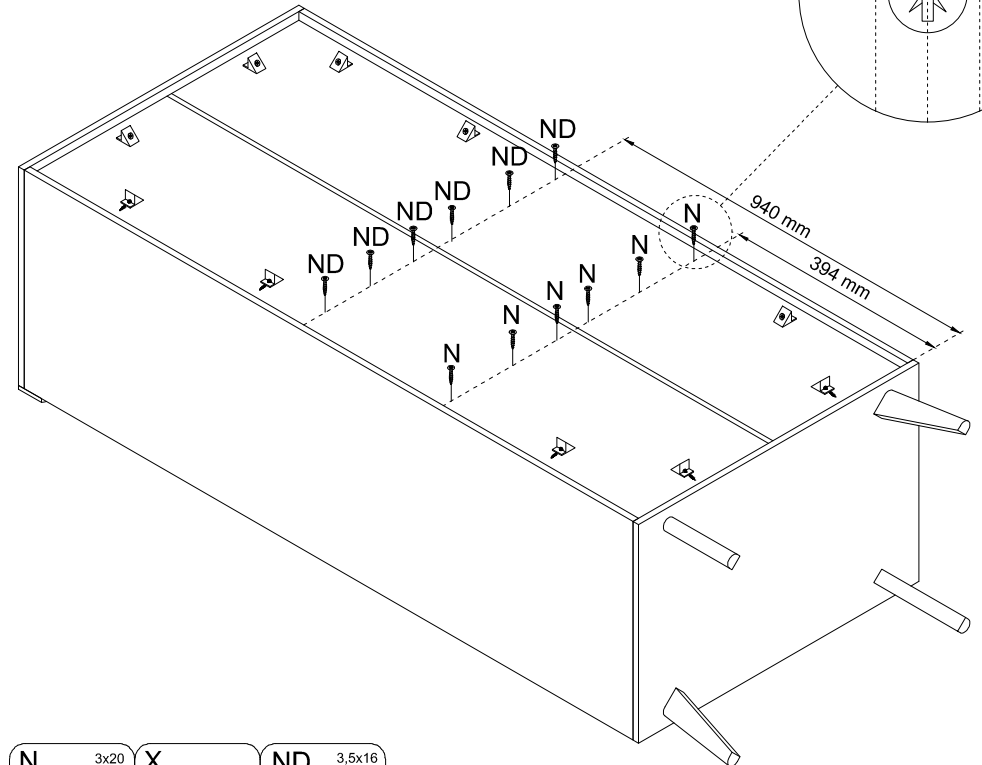
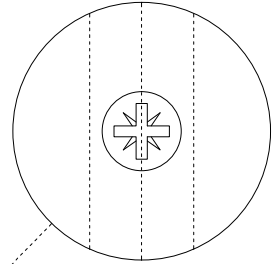
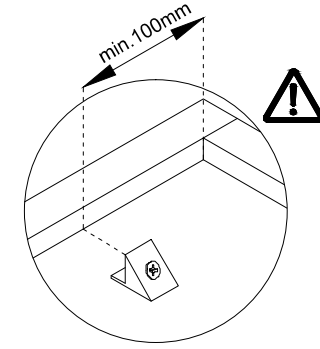
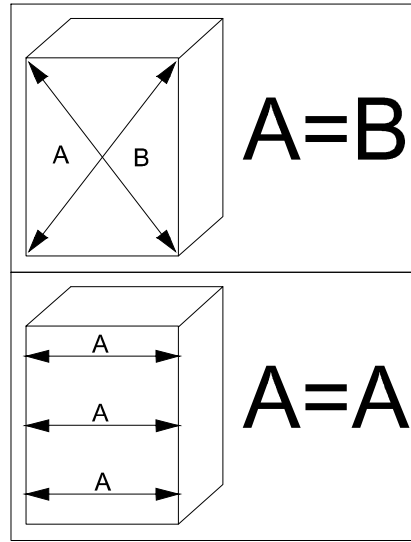
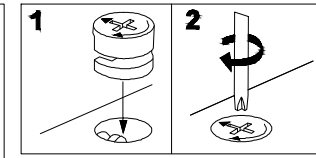
13



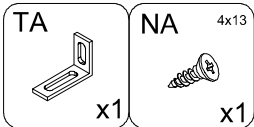
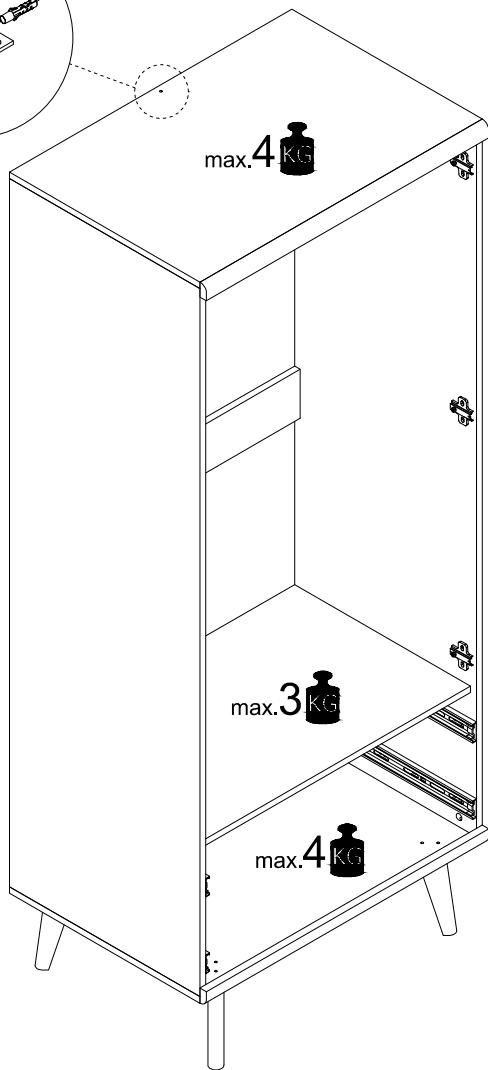
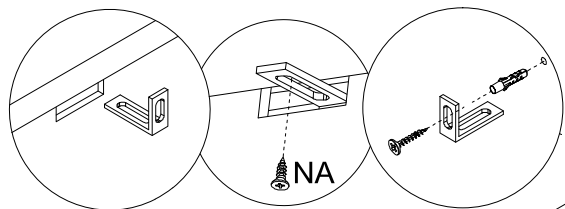
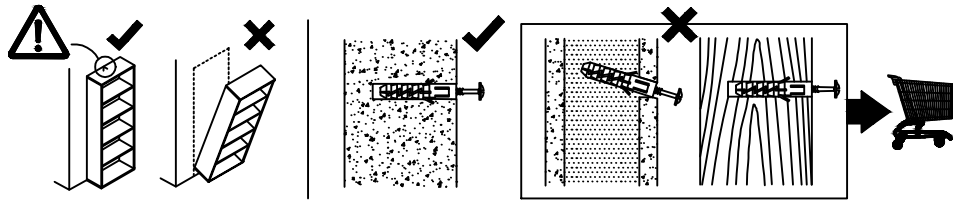
14



15



16



17

